



МЕБЕЛЬНАЯ КОМПАНИЯ

Код производителя указан на упаковке в соответствии к буквой:

А - ООО "ЕС-МЕБЕЛЬ", 440034, Россия, г. Пенза, ул. Калинина, д. 135Б, лит. А, оф. 5

Б - ООО "ФАВОРИТ-МЕБЕЛЬ", 440068, г. Пенза, ул. Терновского, д. 222А

В - ООО "ДАК-МЕБЕЛЬ", 440004, Россия, г. Пенза, ул. Рябова, д. 9

Г - ООО "МК БТС", 440008, г. Пенза, ул. Захарова, д. 18, ком. 2

Д- ИП Подмарёв С.В. , 440008, г. Пенза ул. Коммунистическая, д. 21, кв. 7

Инструкция по сборке и эксплуатации мебели

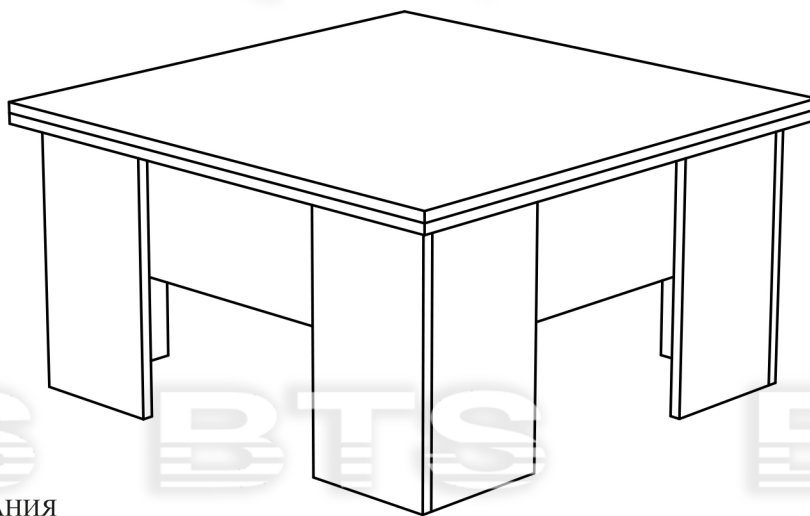
Мебель бытовая Стол «Трансформер» 14-03.000

Габаритные размеры, мм

Ширина: 796 (1592)

Высота: 445 (745)

Глубина: 796



ОБЩИЕ ТЕХНИЧЕСКИЕ УКАЗАНИЯ

Настоятельно рекомендуем перед началом сборки внимательно ознакомьтесь с данной инструкцией, проверить наличие всех деталей и фурнитуры согласно комплектующим ведомостям, убедиться в их качестве (отсутствие царапин, сколов, вмятин и т.д.) т.к. претензии по количеству комплектующих и качеству изделия после сборки не принимаются

Сборку советуем производить вдвоём на ровной поверхности, в качестве подкладочного материала рекомендуем использовать гофрокартон от упаковок.

Производитель оставляет за собой право вносить изменения не нарушающих внешнего вида и габаритных размеров изделия (замена крепежной фурнитуры, ножек, ручек и т. д. на аналоги).

Правила эксплуатации

Для длительного сохранения эксплуатационных и эстетических качеств мебели необходимо соблюдать следующие правила по уходу за мебелью во время ее эксплуатации:

- эксплуатировать мебель в сухом, проветриваемом помещении с температурой воздуха от +10 С до +40 С и относительной влажностью воздуха не более 70%
- в процессе эксплуатации мебели возможно ослабление крепежной фурнитуры - необходимо ее поправлять
- при эксплуатации изделий имеющие декоративные решения в виде стекла или зеркал необходимо помнить, что эксплуатация стекла и зеркал с трещиной сопряжено с риском получения травм. Следует немедленно заменить стекло/зеркало при появлении трещин.
- не допускать скопления влаги на поверхностях изделия во избежание набухания щитов и отклейки кромок
- беречь поверхности от механических повреждений, не ставить на поверхность горячие предметы
- при чистке использовать влажную ткань с применением специальных средств по уходу за мебелью с последующей протиркой поверхностей насухо
- не допускайте попадания на поверхность веществ, таких как растворители, бензин, обезжиривающие средства и др.

Гарантийные обязательства

- Изготовитель гарантирует соответствие мебели требованиям ГОСТ 16371-2014, ТР ТС 025/2012, при соблюдении условий транспортировки, хранения, сборки (для мебели, поставляемой в разобранном виде), эксплуатации.
- Срок службы изделия - 5 лет (при соблюдении условий эксплуатации мебели).
- Гарантийный срок эксплуатации мебели - 24 месяца.



**Мебель бытовая
Стол «Трансформер»
14-03.000**



Срок службы изделия - 5 лет
Срок гарантии - 24 месяца

Соответствует требованиям
ТР ТС 025/2012

Производитель в соответствии с буквой

А - ООО "ЕС-МЕБЕЛЬ", 440034, Россия, г. Пенза, ул. Калинина, д. 135Б, лит. А, оф. 5

Б - ООО "ФАВОРИТ-МЕБЕЛЬ", 440068, г. Пенза, ул. Терновского, д. 222А

В - ООО "ДАК-МЕБЕЛЬ", 440004, Россия, г. Пенза, ул. Рябова, д. 9

Г - ООО "МК БТС", 440008, г. Пенза, ул. Захарова, д. 18, ком. 2

Адрес местонахождения: 440004, Россия, г. Пенза, ул. Рябова, д. 7В

Д- ИП Подмарёв С.В. , 440008, г. Пенза ул. Коммунистическая, д. 21, кв. 7

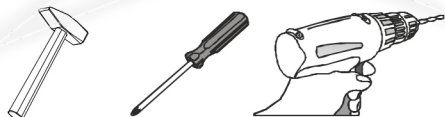
Адрес местонахождения: 440068, Россия, г. Пенза, ул. Терновского, д. 222А

Дата изготовления _____

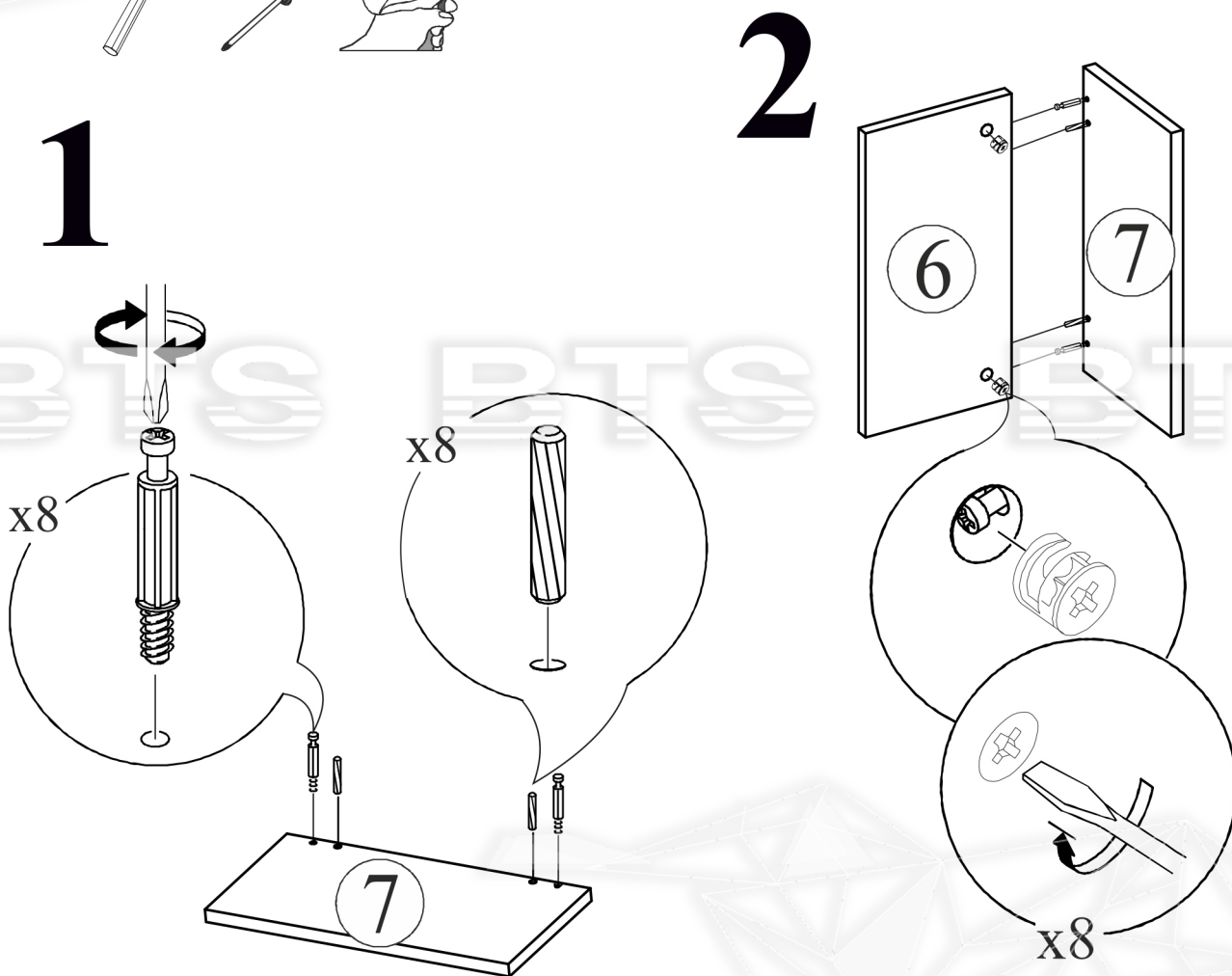
| Поз. | Наименование | Длина | Ширина | Кол-во | № уп-ки |
|------|--------------------------------|-------|--------|--------|---------|
| 1 | Крышка верхняя | 796 | 796 | 1 | 1 |
| 2 | Крышка нижняя | 796 | 796 | 1 | 1 |
| 4 | Планка | 700 | 190 | 2 | 1 |
| 5 | Планка | 662 | 190 | 2 | 1 |
| 3 | Полка | 560 | 320 | 1 | 1 |
| 6 | Боковина левая | 398 | 199 | 4 | 1 |
| 7 | Боковина правая | 398 | 199 | 4 | 1 |
| 8 | Подъемный механизм трансформер | | | 1 | 2 |

| | | | | |
|---|--------------------------------|-----------------------------------|-----------------------|---------------------------------|
| Самоклеющаяся силиконовая накладка 4 шт. | Шуруп 4x30 16 шт. | Евровинт 6x50 4 шт. | Гвоздь 2x20 16 шт. | Винт М6x10 20 шт. |
| | Шуруп 4x16 12 шт. | Заглушка для эксцентрика 4 шт. | Подпятник 8 шт. | Евроключ 1 шт. |
| | Эксцентриковая стяжка 8 шт. | Петля секретерная 2 шт. | Шкант 8x30 8 шт. | Футорка Металлическая 20 шт. |

Необходимый инструмент для сборки.
Рекомендуем сборку производить вдвоем.



Качество мебели зависит от качества сборки.
Рекомендуем доверить сборку специалистам.

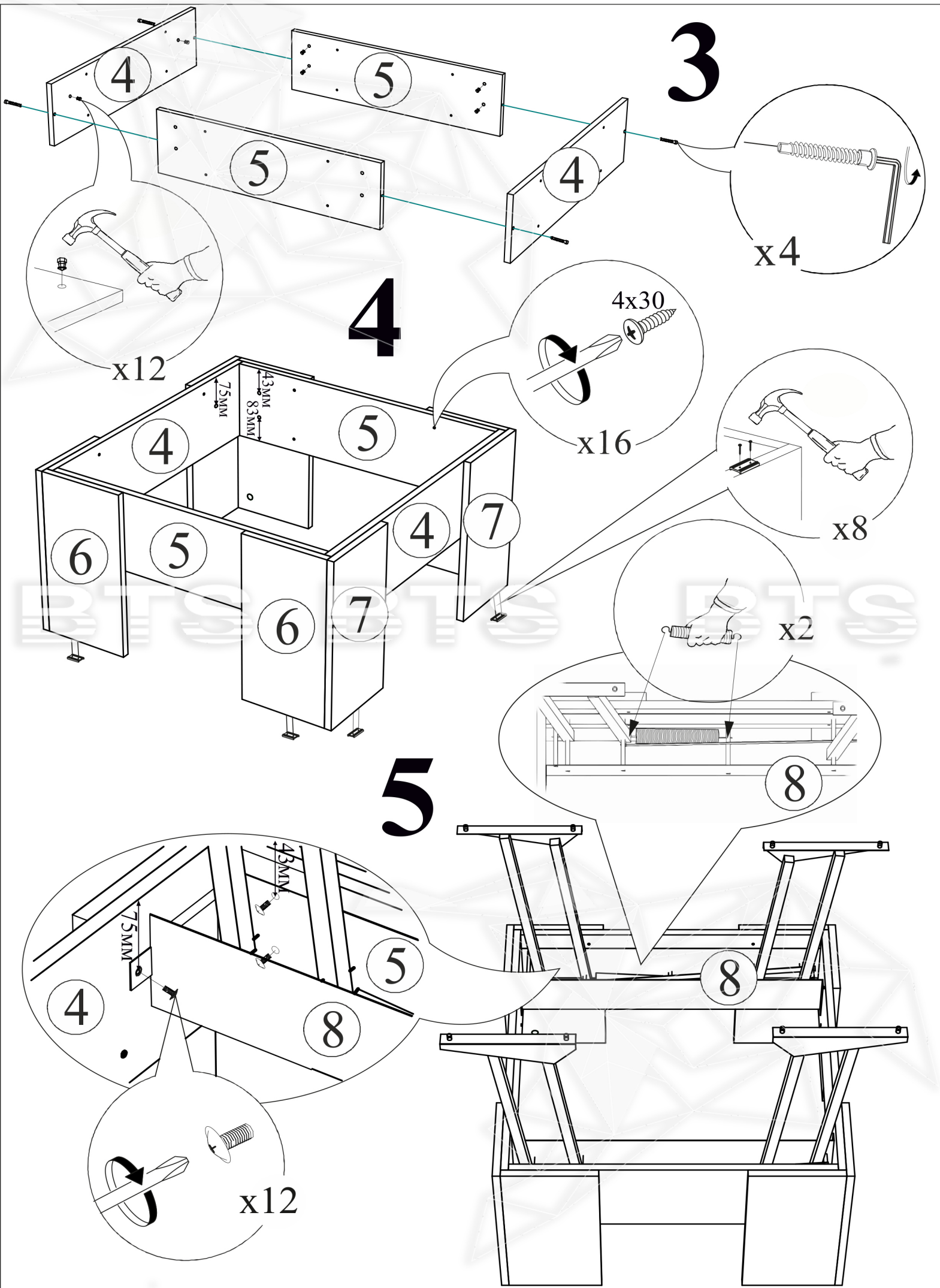


Уважаемый покупатель!

Убедительная просьба сохранять упаковку до полной сборки изделия!

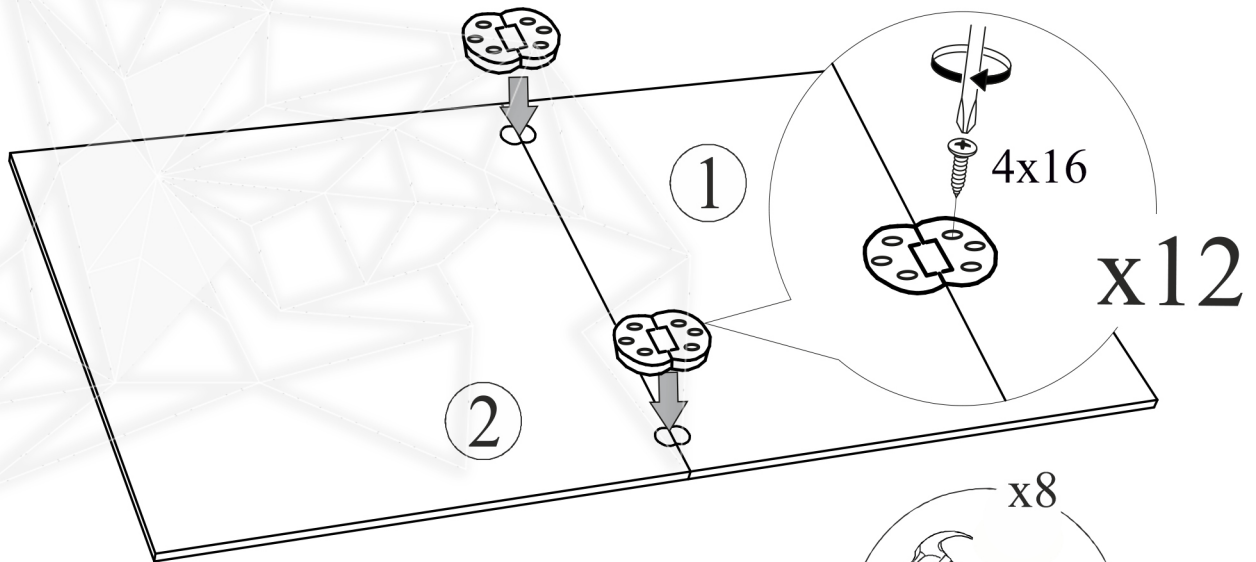
В случае обнаружения брака/дефекта обязательно сфотографировать выявленный дефект и этикетку на упаковке.
На фотографии должно быть четко видно: наименование изделия, дату изготовления и номер бригады.
Претензии по качеству без фотографии этикетки не принимаются.

| | | | |
|--|--|---|------------|
| РОССИЯ г.Пenza, ул.Чкалова, д.40 кв.86 т./ф (8412)20-40-20 | BTS МЕБЕЛЬНАЯ КОМПАНИЯ | e-mail: info@BTSmebel.ru www.btsmebel.ru | Дата |
| ЕАЛ Гостиная «ВЕНЕЦИЯ» | Гарантия 24 мес. Срок службы - 7 лет. | № УПАКОВКИ | 01.01.2016 |
| Цвет: ВЕНГЕ-ЛОРЕДО | БТС 01-21.000 | 1/8 | Бригада |
| Название: БОКОВИНЫ | | | Бригада 1 |

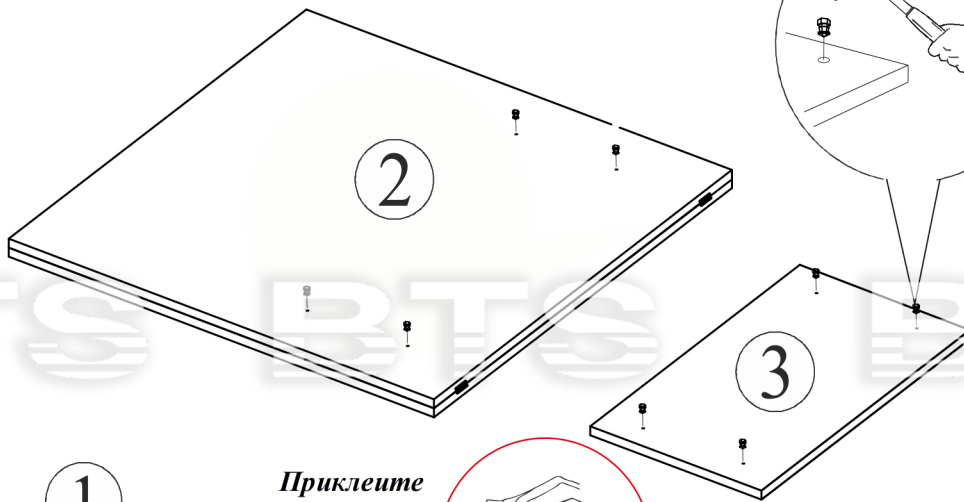


Шурупы 4x16 вкручивать не прилагая чрезмерного усилия!

6



7



8



Уважаемый покупатель!

Выражаем Вам искреннюю благодарность за выбор нашей мебели!